

MONOJOYSTICK

C&F minidumpers 85 series zijn uitgerust met 1 centrale monojoystick die zowel alle rij- en stuurbewegingen bediend. Ten opzichte van de klassieke stuurhendels (dubbele rijhendels) geeft deze oplossing de machinist de mogelijkheid om een nauwkeurige rij-en stuurbeweging uit te voeren.

Door het feit dat deze volledig proportioneel gestuurd is (zeer soepel en licht qua bediening) kunnen zich geen mechanische breuken voor doen zoals bij de klassieke stuurhendels.




MINIDUMPER.BE

KWALITEIT EERST

De C&F minidumpers zijn ontworpen om duurzaam en productief te zijn. Bovendien zijn ze uitgerust met opties die normaal gezien toegepast worden op grotere en duurdere machines.

De traker T85 is de ideale oplossing om eender welk materiaal te verhuizen, vooral op de moeilijkst bereikbare plaatsen. Veiligheid, prestatiegericht en comfort zijn de drie peilers waarop de ontwikkeling van deze machine is gebaseerd.



PRODUCTIVITEIT

Laadvermogen: 800 kg

Max. snelheid: 5,5 km/u

Max. capaciteit: 0,35 m³

Max. helling: 34%

Max. zijdelingse helling: 17%



**OOK VERKRIJGBAAR
MET LAADSCHOP -
HOOGKIPSYSTEEM -
VLAKKE KIPBAK**

CONTACT

0032 (0)50 70 27 12
info@minidumper.be
www.minidumper.be

UW DEALER:

TRAKER T85

MINIDUMPER
LAADVERMOGEN 800 Kg

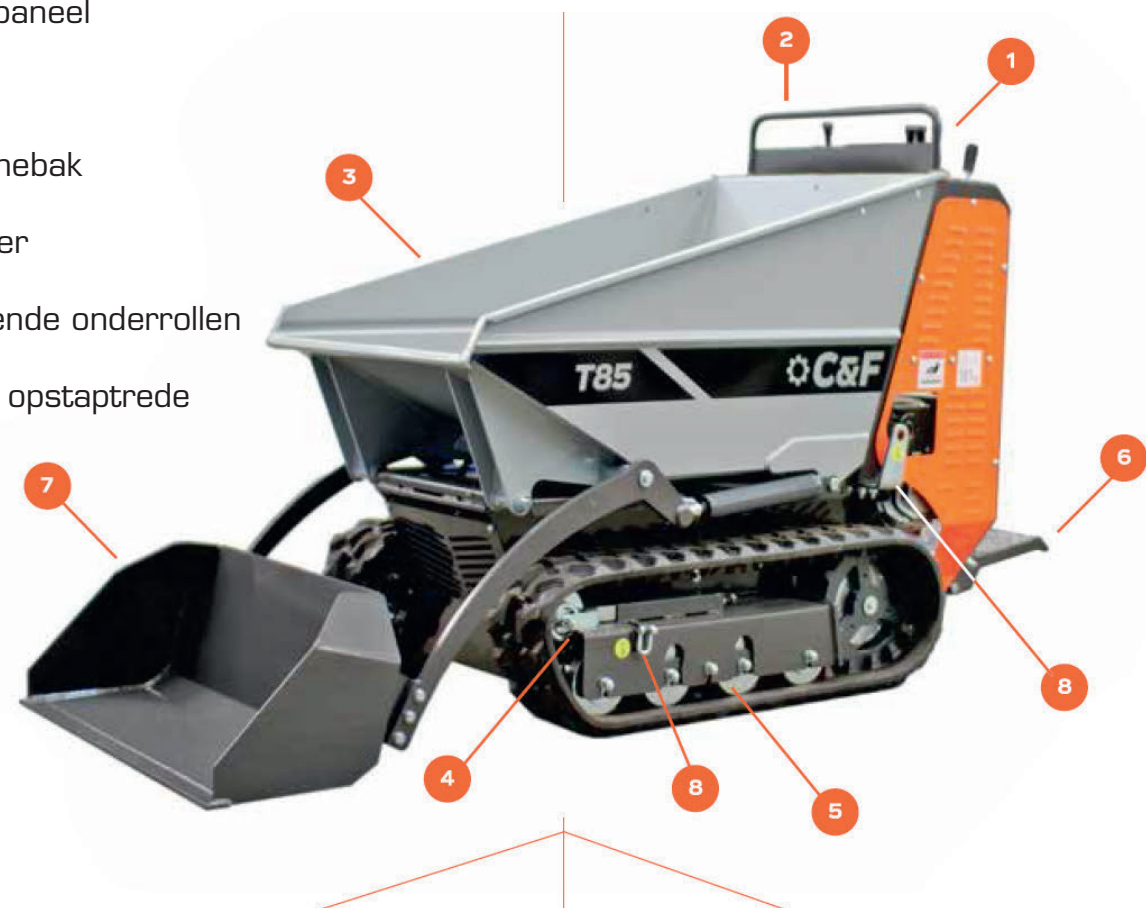


VINDT UW DEALER IN DE BUURT OP MINIDUMPER.BE



Smal, compact en in de mogelijkheid om 0,35m³ volume te vervoeren.
Het laadvermogen bedraagt 800 kg.

- 1 Bedieningspaneel
- 2 Handgreep
- 3 Grote volumebak
- 4 Rupsspanner
- 5 Schommelende onderrollen
- 6 Opklapbare opstaprede
- 7 Laadschop
- 8 Hijsogen



Hydrostatische transmissie met twee axiale pompen die hoge prestaties garanderen!

Vier onderrollen, waarvan twee schommelend, dit voorkomt scheuren / overbelasting in de rupsen.

C&F voldoet aan alle veiligheid en milieu wetgeving dankzij een lage uitstoot en veel andere voordelen zonder in te boeten aan prestaties.

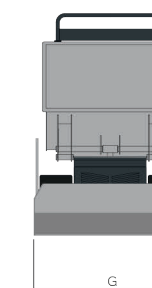
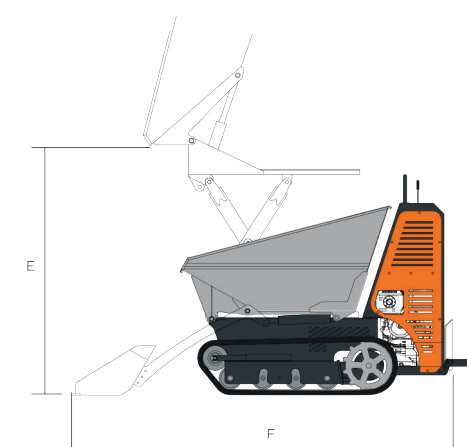
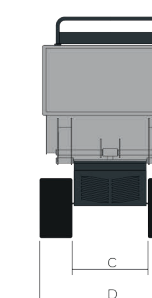
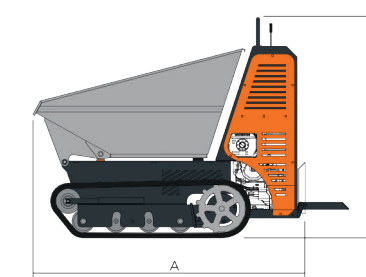


TECHNISCHE SPECIFICATIES

MOTOR	HONDA GX390 (benzine) of YANMAR L100N (diesel)
AANTAL VERSNELLINGEN	2
BEDIENING	Hydraulische monojoystick met servo control
TRANSMISSIE	Hydrostatisch
HYDRAULISCHE POMP	Variabel debiet + tandwielpomp
OLIEDEBIET POMP	2 x 24 l/min + 1 tandwielpomp
MAX. WERKDRUK	180 bar
KOELSYSTEEM HYDRAULIEK	Lucht
BREEDTE RUPSEN	180 mm
AANTAL ROLLEN	4
SCHOMMELENDE ONDERROLLEN	Ja
RUPSSPANNER	Ja
HIJSGEN	Ja
SNELHEID	5,5 km/h
BEDRIJFSGEWICHT	800 kg
LEEG GEWICHT	500 kg
CAPACITEIT	0,34 m ³

AFMETINGEN

A - 1530 mm
B - 1290 mm
C - 420 mm
D - 780 mm
E - 1420 mm
F - 2130 mm
G - 810 mm



VINDT UW REGIONALE DEALER OP MINIDUMPER.BE